

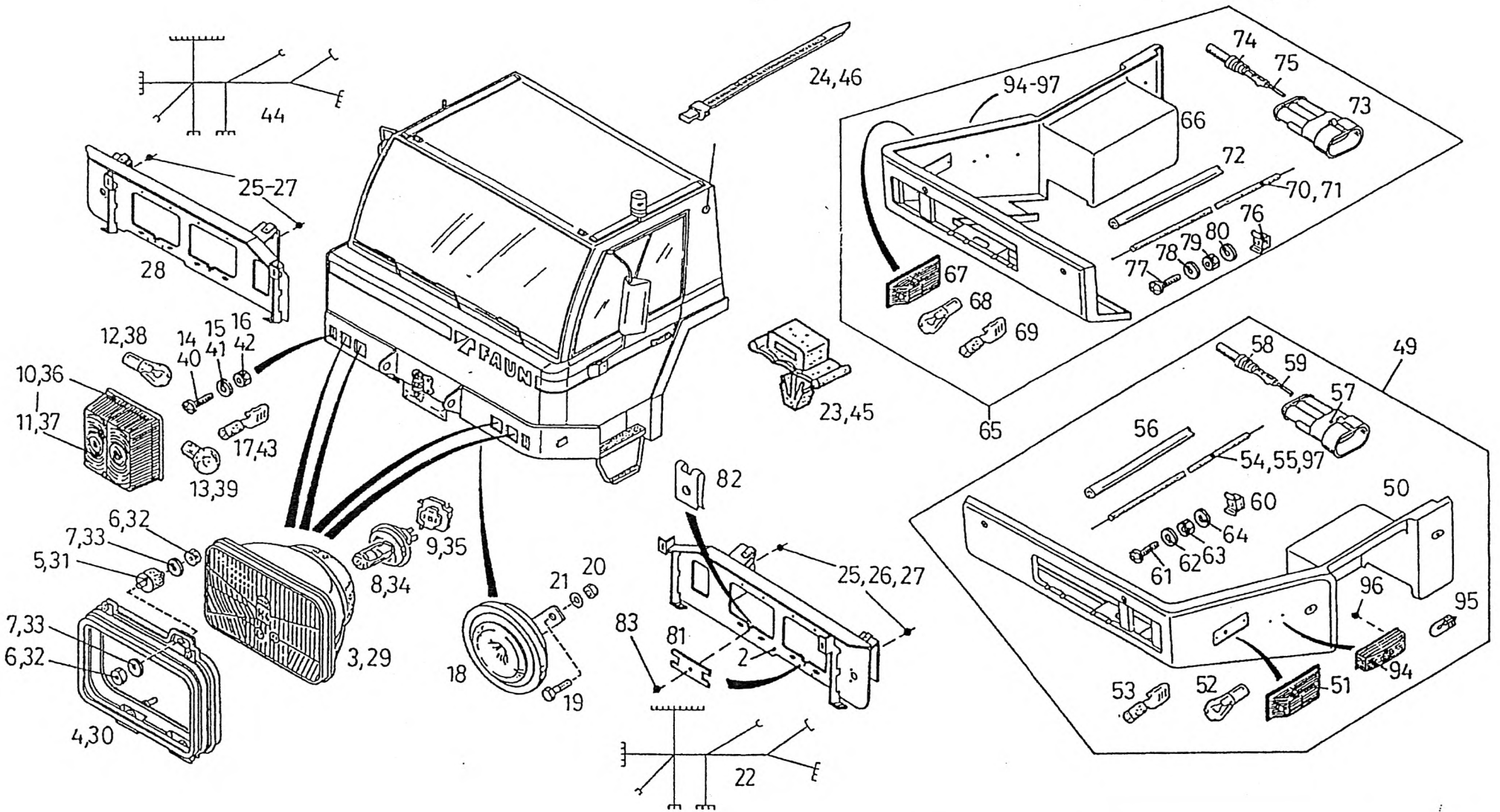
LIGHT CARRIER INSTALLATION
 LEUCHTENTRAEGER-EINBAU
 SUPPORT DE LAMPES INSTALLATION

997-077-62608

Figure
 Bild
 Figure

7762608

1700-01



LIGHT CARRIER INSTALLATION
LEUCHTENTRAEGER-EINBAU
SUPPORT DE LAMPES INSTALLATION

997-077-62608

Figure
Bild 7762608
Figure

1700-01



Item Pos. Réf	Part No. Teil-Nr. Pièce No	Designation Benennung Désignation	all alle tous	Qty/assy Stck/Variante Pièce/ensemble								Figure Bild Figure
				A	B	C	D	E	F	G	H	
2	997-077-48934	LIGHT CARRIER LH LEUCHTENTRAEGER LINKS SUPPORT DE LAMPES A GAUCHE	1									
3	997-077-23461	HEADLIGHT INSERT ASS RH-TRAFFIC SCHEINW-EINSAT-KPL RE-VERKEHR OPTIQUE DE PHARE CIRCUL A DROITE	2									
3	997-077-30123	HEADLIGHT INSERT ASS LH-TRAFFIC SCHEINW-EINSAT-KPL LINKSVERKEHR OPTIQUE DE PHARE CIRCUL A GAUCHE	2									
4	997-077-23462	HEADLIGHT BRACKET SCHEINWERFERHALTER SUPPORT DE PHARE	2									
5	997-084-30735	RUBBER BUFFER RUNDLAGER SUPP RONDE DE GOMME	2									
6	997-000-57125	HEX NUT M6 6KT-MUTTER ECROU HEXAGONALE	4									
7	997-010-42594	DISK 6,4 SCHEIBE DISQUE	4									
8	997-080-07784	BULB 24V 75/70W GLUEHLAMPE AMPOULE	2									
9	997-000-95025	PLUG STECKER FICHE DE CONTACT	2									
10	997-070-06301	SIGNAL LIGHT COMBI ASSY BLINK-BEGRNZLEUCHT KPL FEUX CLIGNOTANT COMB CPL	1									
11		LENS LICHTSCHEIBE VERRE TRANSPART	1									
12	997-002-43668	BULB 24V 21W GLUEHLAMPE AMPOULE	1									
13	997-000-28919	BULB 24V 5W GLUEHLAMPE AMPOULE	1									
14	997-000-63275	HEX BOLT M5X12 6KT-SCHRAUBE VIS HEXAGONALE	2									
15	997-084-03772	LOCKWASHER 5 SICH-SCHEIBE RONDELLE SECURITE	2									

Item Pos. Réf	Part No. Teil-Nr. Pièce No	Designation Benennung Désignation	all alle tous	Qty/assy Stck/Variante Pièce/ensemble								Figure Bild Figure
				A	B	C	D	E	F	G	H	
16	997-000-63831	HEX NUT M5 6KT-MUTTER ECROU HEXAGONALE	2									
17	997-002-15000	FLAT PLUG SLEEVE 6,3-2,5 BLUE FLACHSTECKHUELSE BLAU DOUILLE ENFICHFLAT BLEU	3									
18	997-000-33262	HORN AUFSCHLAGHORN AVERTISS SURPOUISSAN	1									
19	997-000-57013	HEX BOLT M8X20 6KT-SCHRAUBE VIS HEXAGONALE	1									
20	997-000-57126	HEX NUT M8 6KT-MUTTER ECROU HEXAGONALE	1									
21	997-084-03762	LOCKWASHER 8 SICH-SCHEIBE RONDELLE SECURITE	1									
22	997-077-48929	CABLE HARNESS ASSY LH KABELBAUM KPL LINKS FAISCEAU DE CABLES CPL A GAUCHE	1									1700-02
23	997-070-05518	MOUNTING BASE BEFESTIGUNGSSOCKEL SOCLE DE FIXATION	3									
24	997-007-26789	CABLE TIE 4,8X188 KABELBINDER ATTACHE CABLE	6									
25	997-000-56659	HEX BOLT M10X20 6KT-SCHRAUBE VIS HEXAGONALE	4									
26	997-084-08991	DISK 10,5 SCHEIBE DISQUE	6									
27	997-000-57127	HEX NUT M10 6KT-MUTTER ECROU HEXAGONALE	2									
28	997-077-48935	LIGHT CARRIER RH LEUCHTENTRAEGER RECHTS SUPPORT DE LAMPES A DROITE	1									
29	997-077-23461	HEADLIGHT INSERT ASS RH-TRAFFIC SCHEINW-EINSAT-KPL RE-VERKEHR OPTIQUE DE PHARE CIRCUL A DROITE	2									
29	997-077-30123	HEADLIGHT INSERT ASS LH-TRAFFIC SCHEINW-EINSAT-KPL LINKSVERKEHR OPTIQUE DE PHARE CIRCUL A GAUCHE	2									

LIGHT CARRIER INSTALLATION
LEUCHTENTRAEGER-EINBAU
SUPPORT DE LAMPES INSTALLATION

997-077-62608

Figure
Bild
Figure

7762608

1700-01



Item Pos. Réf	Part No. Teil-Nr. Pièce No	Designation Benennung Désignation	all alle tous	Qty/assy Stck/Variante Pièce/ensemble								Figure Bild Figure
				A	B	C	D	E	F	G	H	
30	997-077-23462	HEADLIGHT BRACKET SCHEINWERFERHALTER SUPPORT DE PHARE	2									
31	997-084-30735	RUBBER BUFFER RUNDLAGER SUPP RONDE DE GOMME	2									
32	997-000-57125	HEX NUT M6 6KT-MUTTER ECROU HEXAGONALE	4									
33	997-010-42594	DISK 6,4 SCHEIBE DISQUE	4									
34	997-080-07784	BULB 24V 75/70W GLUEHLAMPE AMPOULE	2									
35	997-000-95025	PLUG STECKER FICHE DE CONTACT	2									
36	997-070-06301	SIGNAL LIGHT COMBI ASSY BLINK-BEGRNZEUCHT KPL FEUX CLIGNOTANT COMB CPL	1									
37		LENS LICHTSCHEIBE VERRE TRANSPARENT	1									
38	997-002-43668	BULB 24V 21W GLUEHLAMPE AMPOULE	1									
39	997-000-28919	BULB 24V 5W GLUEHLAMPE AMPOULE	1									
40	997-000-63275	HEX BOLT M5X12 6KT-SCHRAUBE VIS HEXAGONALE	2									
41	997-084-03772	LOCKWASHER 5 SICH-SCHEIBE RONDELLE SECURITE	2									
42	997-000-63831	HEX NUT M5 6KT-MUTTER ECROU HEXAGONALE	2									
43	997-002-15000	FLAT PLUG SLEEVE 6,3-2,5 BLUE FLACHSTECKHUELSE BLAU DOUILLE ENFICHFLAT BLEU	3									
44	997-077-48930	CABLE HARNESS ASSY RH KABELBAUM KPL RECHTS FAISCEAU DE CABLES CPL A DROITE	1									1700-03

Item Pos. Réf	Part No. Teil-Nr. Pièce No	Designation Benennung Désignation	all alle tous	Qty/assy Stck/Variante Pièce/ensemble								Figure Bild Figure
				A	B	C	D	E	F	G	H	
45	997-070-05518	MOUNTING BASE BEFESTIGUNGSSOCKEL SOCLE DE FIXATION	3									
46	997-007-26789	CABLE TIE 4,8X188 KABELBINDER ATTACHE CABLE	6									
49	997-077-62609	COVERING PART ASSY LH VERKLEIDUNGSTEIL KPL LINKS PANNEAU DE GARNITURE CPL A GAUCHE	1									
50	997-077-62164	COVERING PART LH VERKLEIDUNGSTEIL LINKS PANNEAU DE GARNITURE A GAUCHE	1									
51	997-070-06297	TURN SIGNAL LIGHT BLINKLEUCHTE CLIGNOTANT	1									
52	997-002-43668	BULB 24V 21W GLUEHLAMPE AMPOULE	1									
53	997-002-15000	FLAT PLUG SLEEVE 6,3-2,5 BLUE FLACHSTECKHUELSE BLAU DOUILLE ENFICHFLAT BLEU	4									
54	997-000-38538	CABLE B1,5 BROWN LEITUNG BRAUN CABLE BRUN	0,2M									
55	997-000-38532	CABLE B1,5 BLACK-WHITE LEITUNG SCHWARZ-WEISZ CABLE NOIR-BLANC	0,2M									
56	997-000-39633	INSOLATING HOSE 6X0,6 ISOLIERSCHLAUCH TUYAU ISOLANT	0,1M									
57	997-070-04797	PLUG HOUSING 2POL STECKERGEHAEUSE CORPS FICHE CONTACT	2									
58	997-070-04807	GASKET 1,8-2,4 YELLOW DICHTUNG GELB JOINT JAUNE	4									
59	997-070-04803	CONTACT PIN 1,0-1,5 KONTAKTSTIFT CONNECTEUR MALE	4									
60	997-070-06304	CAGE NUT M6 KAEFIGMUTTER ECROU EN CAGE	6									
61	997-009-73401	FILLISTER HEAD SCREW M6X20 LINSENSCHRAUBE VIS A TETE BOMBEE	8									

LIGHT CARRIER INSTALLATION
LEUCHTENTRAEGER-EINBAU
SUPPORT DE LAMPES INSTALLATION

997-077-62608

Figure
Bild
Figure

7762608

1700-01



Item Pos. Réf	Part No. Teil-Nr. Pièce No	Designation Benennung Désignation	all alle tous	Qty/assy Stck/Variante Pièce/ensemble								Figure Bild Figure
				A	B	C	D	E	F	G	H	
62	997-010-42594	DISK 6,4 SCHEIBE DISQUE	4									
63	997-000-57125	HEX NUT M6 6KT-MUTTER ECROU HEXAGONALE	2									
64	997-001-04731	DISK 6,4 SCHEIBE DISQUE	6									
65	997-077-62610	COVERING PART ASSY RH VERKLEIDUNGSTEIL KPL RECHTS PANNEAU DE GARNITURE CPL A DROITE	1									
66	997-077-62165	COVERING PART RH VERKLEIDUNGSTEIL RECHTS PANNEAU DE GARNITURE A DROITE	1									
67	997-070-06298	TURN SIGNAL LIGHT BLINKLEUCHTE CLIGNOTANT	1									
68	997-002-43668	BULB 24V 21W GLUEHLAMPE AMPOULE	1									
69	997-002-15000	FLAT PLUG SLEEVE 6,3-2,5 BLUE FLACHSTECKHUELSE BLAU DOUILLE ENFICHFLAT BLEU	4									
70	997-000-38538	CABLE B1,5 BROWN LEITUNG BRAUN CABLE BRUN	0,2M									
71	997-000-38540	CABLE B1,5 BLACK-GREEN LEITUNG SCHWARZ-GRUEN CABLE NOIR-VERT	0,2M									
72	997-000-39633	INSOLATING HOSE 6X0,6 ISOLIERSCHLAUCH TUYAU ISOLANT	0,1M									
73	997-070-04797	PLUG HOUSING 2POL STECKERGEHAEUSE CORPS FICHE CONTACT	2									
74	997-070-04807	GASKET 1,8-2,4 YELLOW DICHTUNG GELB JOINT JAUNE	4									
75	997-070-04803	CONTACT PIN 1,0-1,5 KONTAKTSTIFT CONNECTEUR MALE	4									
76	997-070-06304	CAGE NUT M6 KAFIGMUTTER ECROU EN CAGE	6									

Item Pos. Réf	Part No. Teil-Nr. Pièce No	Designation Benennung Désignation	all alle tous	Qty/assy Stck/Variante Pièce/ensemble								Figure Bild Figure
				A	B	C	D	E	F	G	H	
77	997-009-73401	FILLISTER HEAD SCREW M6X20 LINSENSCHRAUBE VIS A TETE BOMBEE	8									
78	997-010-42594	DISK 6,4 SCHEIBE DISQUE	4									
79	997-000-57125	HEX NUT M6 6KT-MUTTER ECROU HEXAGONALE	2									
80	997-001-04731	DISK 6,4 SCHEIBE DISQUE	6									
81	997-077-59984	PLATE SICHERUNGSPLATTE PLAQUE DE RETENUE	4									
82	997-077-30568	SPRING NUT FEDERMUTTER ECROU A RESSORT	4									
83	997-005-98264	TAPPING SCREW 4,2X19 BLECHSCHRAUBE VIS A TOLE	4									
94	997-070-00939	BORDER LIGHT SEITENLEUCHTE FEU LATERAL	2									
95	997-070-00940	BULB 24V 5W GLUEHLAMPE AMPOULE	2									
96	997-001-52190	TAPPING SCREW BLECHSCHRAUBE VIS A TOLE	4									
97	997-000-38541	CABLE 1,5 GREY-BLACK LEITUNG GRAU-SCHWARZ CABLE GRIS-NOIR	0,2M									
97	997-000-38186	CABLE 1,5 GREY-RED LEITUNG GRAU-ROT CABLE GRIS-ROUGE	0,2M									